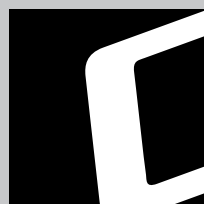


dormitorios/modulares/dormitorios/modulares/dorm
ares/dormitorios/modulares/dormitorios/modulare

CLAUDIA

dormitorios/modulares/dormitorios/modulares/dorm
ares/dormitorios/modulares/dormitorios/modulare

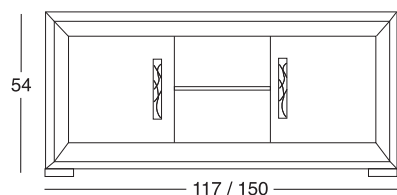
T A R I F A T É C N I C A
P R I C E L I S T



Casado
mobiliario

MÓDULOS TV ALTURA 54 FONDO 41 / TV UNIT, 54 HIGH, 41 DEPTH

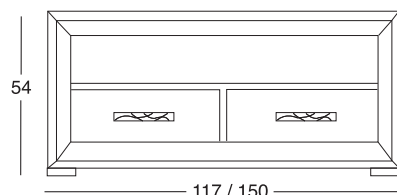
MOD. TV - HUECO CENTRAL 2/P LISAS
TV UNIT, 2 SMOOTH DOORS



REF. 211 (117 CM) 0,26 m³ REF. 212 (150 CM) 0,33 m³

| COLORES BASE BASE COLOUR | ACABADO FRENTE FINISHES | PUNTOS / POINTS | |
|-----------------------------|---|-----------------|---------|
| | | REF:211 | REF:212 |
| BLANCO/WHITE | BLANCO/WHITE NEGRO/BLACK VISON/VISON GRIS/GRAY PLATA/SILVER NOGAL/WALNUT ORO/GOLD | 96,15 | 105,00 |
| NEGRO/BLACK | | | |
| VISON/VISON | | | |
| GRIS/GRAY | | | |
| NOGAL/WALNUT | | | |

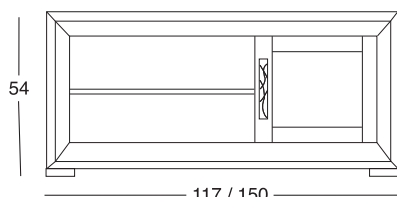
MOD. TV - HUECO SUPERIOR 2/C
TV UNIT, TOP HOLE AND 2 DRAWERS



REF. 213 (117 CM) 0,26 m³ REF. 214 (150 CM) 0,33 m³

| COLORES BASE BASE COLOUR | ACABADO FRENTE FINISHES | PUNTOS / POINTS | |
|-----------------------------|---|-----------------|---------|
| | | REF:213 | REF:214 |
| BLANCO/WHITE | BLANCO/WHITE NEGRO/BLACK VISON/VISON GRIS/GRAY PLATA/SILVER NOGAL/WALNUT ORO/GOLD | 107,69 | 117,60 |
| NEGRO/BLACK | | | |
| VISON/VISON | | | |
| GRIS/GRAY | | | |
| NOGAL/WALNUT | | | |

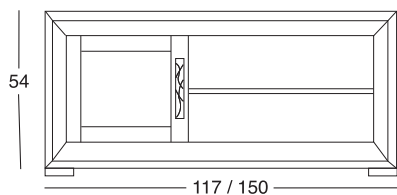
MOD. TV - DERECHO 1/P DM ESTRIADO
RIGHT TV UNIT, 1 FLUTED DOOR



REF. 215 (117 CM) 0,26 m³ REF. 216 (150 CM) 0,33 m³

| COLORES BASE BASE COLOUR | ACABADO FRENTE FINISHES | PUNTOS / POINTS | |
|-----------------------------|---|-----------------|---------|
| | | REF:215 | REF:216 |
| BLANCO/WHITE | BLANCO/WHITE NEGRO/BLACK VISON/VISON GRIS/GRAY PLATA/SILVER NOGAL/WALNUT ORO/GOLD | 109,62 | 119,23 |
| NEGRO/BLACK | | | |
| VISON/VISON | | | |
| GRIS/GRAY | | | |
| NOGAL/WALNUT | | | |

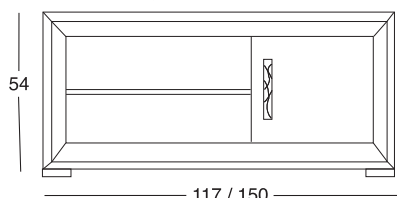
MOD. TV - IZQUIERDO 1/P DM ESTRIADO
LEFT TV UNIT, 1 FLUTED DOOR



REF. 217 (117 CM) 0,26 m³ REF. 218 (150 CM) 0,33 m³

| COLORES BASE BASE COLOUR | ACABADO FRENTE FINISHES | PUNTOS / POINTS | |
|-----------------------------|---|-----------------|---------|
| | | REF:217 | REF:218 |
| BLANCO/WHITE | BLANCO/WHITE NEGRO/BLACK VISON/VISON GRIS/GRAY PLATA/SILVER NOGAL/WALNUT ORO/GOLD | 109,62 | 119,23 |
| NEGRO/BLACK | | | |
| VISON/VISON | | | |
| GRIS/GRAY | | | |
| NOGAL/WALNUT | | | |

MOD. TV - DERECHO 1/P LISA
RIGHT TV UNIT, 1 SMOOTH DOOR

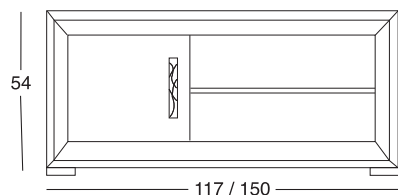


REF. 219 (117 CM) 0,26 m³ REF. 220 (150 CM) 0,33 m³

| COLORES BASE BASE COLOUR | ACABADO FRENTE FINISHES | PUNTOS / POINTS | |
|-----------------------------|---|-----------------|---------|
| | | REF:219 | REF:220 |
| BLANCO/WHITE | BLANCO/WHITE NEGRO/BLACK VISON/VISON GRIS/GRAY PLATA/SILVER NOGAL/WALNUT ORO/GOLD | 93,00 | 102,00 |
| NEGRO/BLACK | | | |
| VISON/VISON | | | |
| GRIS/GRAY | | | |
| NOGAL/WALNUT | | | |

MÓDULOS TV ALTURA 54 FONDO 41 / TV UNIT, 54 HIGH, 41 DEPTH

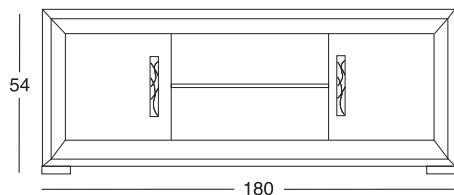
MOD. TV - IZQUIERDO 1/P LISA
LEFT TV UNIT, 1 SMOOTH DOOR



REF. 221 (117 CM) 0,26 m³
REF. 222 (150 CM) 0,33 m³

| COLORES BASE BASE COLOUR | ACABADO FRENTE FINISHES | PUNTOS / POINTS | |
|-----------------------------|---|-----------------|---------|
| | | REF:221 | REF:222 |
| BLANCO/WHITE | BLANCO/WHITE NEGRO/BLACK VISON/VISON GRIS/GRAY PLATA/SILVER NOGAL/WALNUT ORO/GOLD | 93,00 | 102,00 |
| NEGRO/BLACK | | | |
| VISON/VISON | | | |
| GRIS/GRAY | | | |
| NOGAL/WALNUT | | | |

MOD. TV - 2/P LISAS
TV UNIT, 2 SMOOTH DOORS

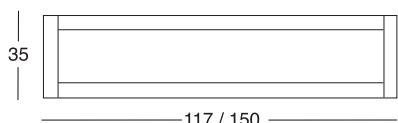


REF. 223 (180 CM)
0,39 m³

| COLORES BASE BASE COLOUR | ACABADO FRENTE FINISHES | PUNTOS / POINTS | |
|-----------------------------|---|-----------------|--|
| | | REF:223 | |
| BLANCO/WHITE | BLANCO/WHITE NEGRO/BLACK VISON/VISON GRIS/GRAY PLATA/SILVER NOGAL/WALNUT ORO/GOLD | 130,00 | |
| NEGRO/BLACK | | | |
| VISON/VISON | | | |
| GRIS/GRAY | | | |
| NOGAL/WALNUT | | | |

MÓDULOS PARA COLGAR ALTURA 35 FONDO 41 / MODULES TO HANG, 35 HIGH, 41 DEPTH

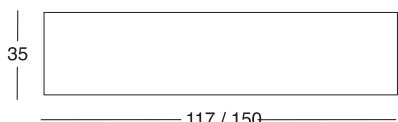
MOD. ALTO - 1/P DM ESTRIADO
UPPER MODULE, 1 FLUTED DOOR



REF. 303 (117 CM) 0,17 m³
REF. 304 (150 CM) 0,21 m³

| COLORES BASE BASE COLOUR | ACABADO FRENTE FINISHES | PUNTOS / POINTS | |
|-----------------------------|---|-----------------|---------|
| | | REF:303 | REF:304 |
| BLANCO/WHITE | BLANCO/WHITE NEGRO/BLACK VISON/VISON GRIS/GRAY PLATA/SILVER NOGAL/WALNUT ORO/GOLD | 81,73 | 91,35 |
| NEGRO/BLACK | | | |
| VISON/VISON | | | |
| GRIS/GRAY | | | |
| NOGAL/WALNUT | | | |

MOD. ALTO - 1/P LISA
UPPER MODULE, 1 SMOOTH DOOR



REF. 305 (117 CM) 0,17 m³
REF. 306 (150 CM) 0,21 m³

| COLORES BASE BASE COLOUR | ACABADO FRENTE FINISHES | PUNTOS / POINTS | |
|-----------------------------|---|-----------------|---------|
| | | REF:305 | REF:306 |
| BLANCO/WHITE | BLANCO/WHITE NEGRO/BLACK VISON/VISON GRIS/GRAY PLATA/SILVER NOGAL/WALNUT ORO/GOLD | 67,31 | 76,92 |
| NEGRO/BLACK | | | |
| VISON/VISON | | | |
| GRIS/GRAY | | | |
| NOGAL/WALNUT | | | |

ESTANTES CON PELICANOS / WALL SHELVES



| | | | PUNTOS / POINTS |
|----------------------|---------|---------------|-----------------|
| 0,009 m ³ | REF:823 | 90 x 25 cm | 25,50 |
| 0,011 m ³ | REF:822 | 113,5 x 25 cm | 28,65 |
| 0,011 m ³ | REF:820 | 117 x 25 cm | 28,65 |
| 0,015 m ³ | REF:821 | 150 x 25 cm | 37,98 |

BLANCO/WHITE - NEGRO/BLACK - VISON/VISON - GRIS/GRAY - PLATA/SILVER - NOGAL/WALNUT - ORO/GOLD

SOPORTE MODULO TV / TV SUPPORT

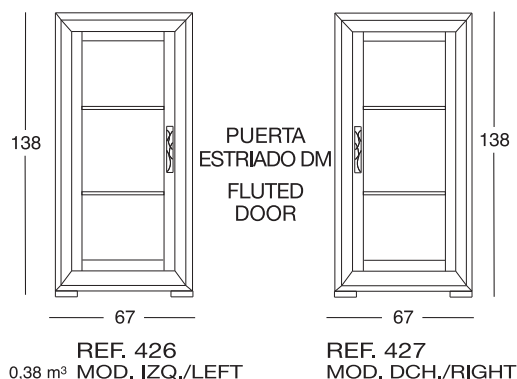


| | | | PUNTOS / POINTS |
|---------------------|---------|--------|-----------------|
| 0,07 m ³ | REF:830 | 117 cm | 28,00 |
| 0,09 m ³ | REF:831 | 150 cm | 35,00 |

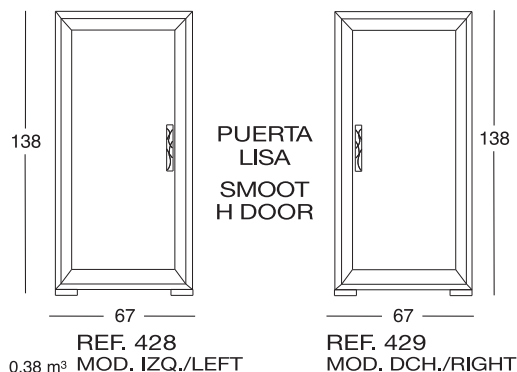
BLANCO/WHITE - NEGRO/BLACK - VISON/VISON - GRIS/GRAY - PLATA/SILVER - NOGAL/WALNUT - ORO/GOLD

Los ACABADOS FRENTE ORO tienen un incremento del 10%. / GOLD FINISHED FRONTS have an increase of 10 %.

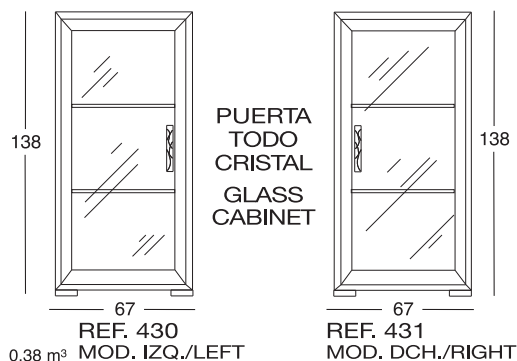
MÓDULOS ALTURA 138 FONDO 41 / MODULES 138 HIGH, 41 DEPTH



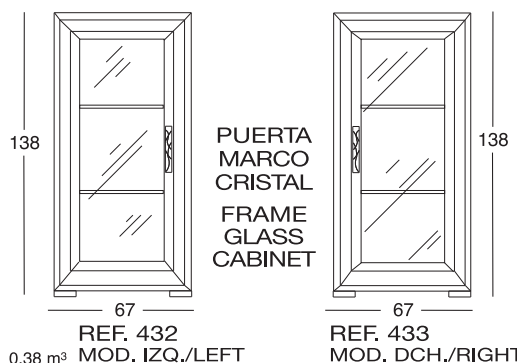
| COLORES BASE BASE COLOUR | ACABADO FRENTES FINISHES | PUNTOS / POINTS REF: 426 - 427 |
|-----------------------------|---|-----------------------------------|
| BLANCO/WHITE | BLANCO/WHITE NEGRO/BLACK VISON/VISON GRIS/GRAY PLATA/SILVER NOGAL/WALNUT ORO/GOLD | 117,79 |
| NEGRO/BLACK | | |
| VISON/VISON | | |
| GRIS/GRAY | | |
| NOGAL/WALNUT | | |



| COLORES BASE BASE COLOUR | ACABADO FRENTES FINISHES | PUNTOS / POINTS REF: 428 - 429 |
|-----------------------------|---|-----------------------------------|
| BLANCO/WHITE | BLANCO/WHITE NEGRO/BLACK VISON/VISON GRIS/GRAY PLATA/SILVER NOGAL/WALNUT ORO/GOLD | 105,00 |
| NEGRO/BLACK | | |
| VISON/VISON | | |
| GRIS/GRAY | | |
| NOGAL/WALNUT | | |

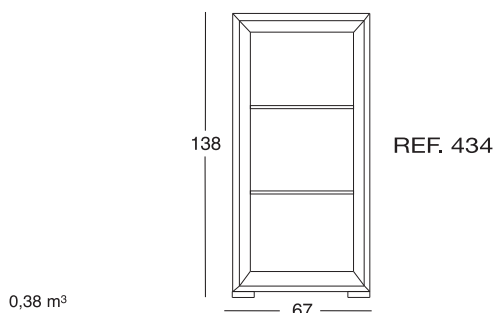


| COLORES BASE BASE COLOUR | ACABADO FRENTES FINISHES | PUNTOS / POINTS REF: 430 - 431 |
|-----------------------------|---|-----------------------------------|
| BLANCO/WHITE | BLANCO/WHITE NEGRO/BLACK VISON/VISON GRIS/GRAY PLATA/SILVER NOGAL/WALNUT ORO/GOLD | 120,00 |
| NEGRO/BLACK | | |
| VISON/VISON | | |
| GRIS/GRAY | | |
| NOGAL/WALNUT | | |



| COLORES BASE BASE COLOUR | ACABADO FRENTES FINISHES | PUNTOS / POINTS REF: 432 - 433 |
|-----------------------------|---|-----------------------------------|
| BLANCO/WHITE | BLANCO/WHITE NEGRO/BLACK VISON/VISON GRIS/GRAY PLATA/SILVER NOGAL/WALNUT ORO/GOLD | 120,00 |
| NEGRO/BLACK | | |
| VISON/VISON | | |
| GRIS/GRAY | | |
| NOGAL/WALNUT | | |

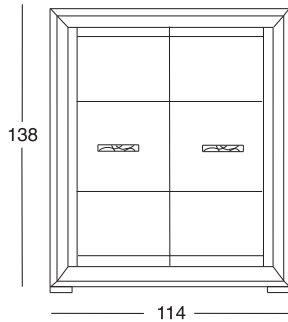
MOD. SIN PUERTA / CABINET W/O DOOR



| COLORES BASE BASE COLOUR | ACABADO FRENTES FINISHES | PUNTOS / POINTS REF: 434 |
|-----------------------------|---|-----------------------------|
| BLANCO/WHITE | BLANCO/WHITE NEGRO/BLACK VISON/VISON GRIS/GRAY PLATA/SILVER NOGAL/WALNUT ORO/GOLD | 98,00 |
| NEGRO/BLACK | | |
| VISON/VISON | | |
| GRIS/GRAY | | |
| NOGAL/WALNUT | | |

MÓDULOS ALTURA 138 FONDO 41 / MODULES 138 HIGH, 41 DEPTH

MOD. 2 PUERTAS DM ESTRIADO
STORAGE CABINET, 2 FLUTED DOORS

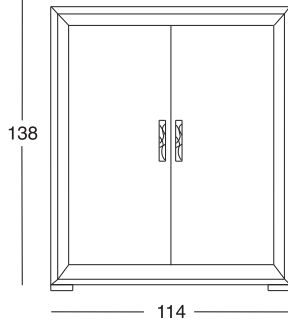


0,65 m³

REF. 440

| COLORES BASE BASE COLOUR | ACABADO FRENTES FINISHES | PUNTOS / POINTS REF: 440 |
|-----------------------------|---|-----------------------------|
| BLANCO/WHITE | BLANCO/WHITE NEGRO/BLACK VISON/VISON GRIS/GRAY PLATA/SILVER NOGAL/WALNUT ORO/GOLD | 177,21 |
| NEGRO/BLACK | | |
| VISON/VISON | | |
| GRIS/GRAY | | |
| NOGAL/WALNUT | | |

MOD. 2 PUERTAS LISAS
STORAGE CABINET, 2 SMOOTH DOORS

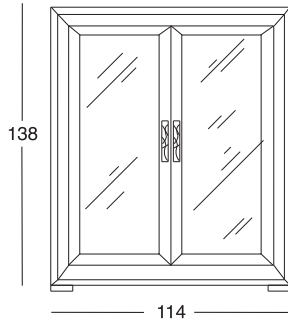


0,65 m³

REF. 441

| COLORES BASE BASE COLOUR | ACABADO FRENTES FINISHES | PUNTOS / POINTS REF: 441 |
|-----------------------------|---|-----------------------------|
| BLANCO/WHITE | BLANCO/WHITE NEGRO/BLACK VISON/VISON GRIS/GRAY PLATA/SILVER NOGAL/WALNUT ORO/GOLD | 157,00 |
| NEGRO/BLACK | | |
| VISON/VISON | | |
| GRIS/GRAY | | |
| NOGAL/WALNUT | | |

MOD. 2 PUERTAS MARCO CRISTAL
GLASS STORAGE CABINET, 2 D. W/FRAME

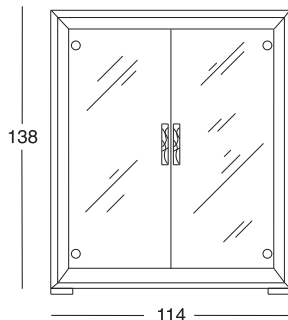


0,65 m³

REF. 442

| COLORES BASE BASE COLOUR | ACABADO FRENTES FINISHES | PUNTOS / POINTS REF: 442 |
|-----------------------------|---|-----------------------------|
| BLANCO/WHITE | BLANCO/WHITE NEGRO/BLACK VISON/VISON GRIS/GRAY PLATA/SILVER NOGAL/WALNUT ORO/GOLD | 187,50 |
| NEGRO/BLACK | | |
| VISON/VISON | | |
| GRIS/GRAY | | |
| NOGAL/WALNUT | | |

MOD. 2 PUERTAS TODO CRISTAL
GLASS STORAGE CABINET, 2 DOORS

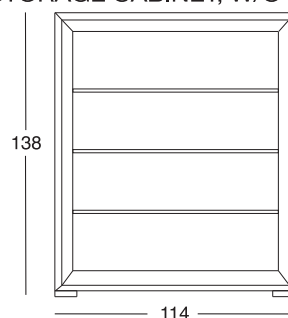


0,65 m³

REF. 443

| COLORES BASE BASE COLOUR | ACABADO FRENTES FINISHES | PUNTOS / POINTS REF: 443 |
|-----------------------------|---|-----------------------------|
| BLANCO/WHITE | BLANCO/WHITE NEGRO/BLACK VISON/VISON GRIS/GRAY PLATA/SILVER NOGAL/WALNUT ORO/GOLD | 169,50 |
| NEGRO/BLACK | | |
| VISON/VISON | | |
| GRIS/GRAY | | |
| NOGAL/WALNUT | | |

MOD. SIN PUERTAS
GLASS STORAGE CABINET, W/O DOORS



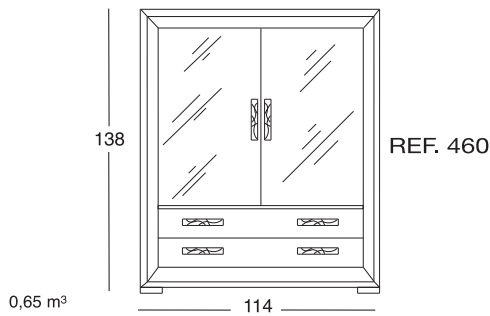
0,65 m³

REF. 444

| COLORES BASE BASE COLOUR | ACABADO FRENTES FINISHES | PUNTOS / POINTS REF: 444 |
|-----------------------------|---|-----------------------------|
| BLANCO/WHITE | BLANCO/WHITE NEGRO/BLACK VISON/VISON GRIS/GRAY PLATA/SILVER NOGAL/WALNUT ORO/GOLD | 129,00 |
| NEGRO/BLACK | | |
| VISON/VISON | | |
| GRIS/GRAY | | |
| NOGAL/WALNUT | | |

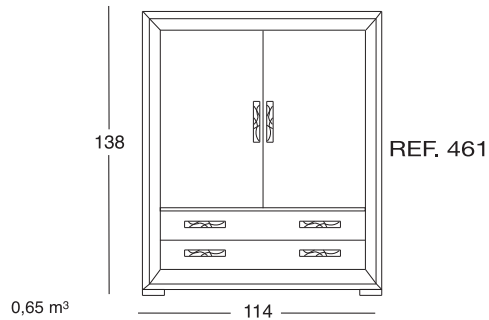
MÓDULOS ALTURA 138 FONDO 41 / MODULES 138 HIGH, 41 DEPTH

MOD. 2/P TODO CRISTAL 2/C LISOS
GLASS STORAGE CABINET W/2 DRAWERS



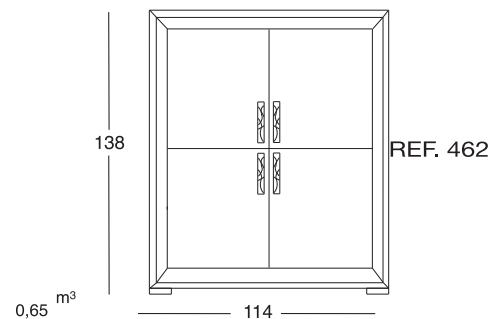
| COLORES BASE BASE COLOUR | ACABADO FRENTES FINISHES | PUNTOS / POINTS REF: 460 |
|-----------------------------|---|-----------------------------|
| BLANCO/WHITE | BLANCO/WHITE NEGRO/BLACK VISON/VISON GRIS/GRAY PLATA/SILVER NOGAL/WALNUT ORO/GOLD | 195,19 |
| NEGRO/BLACK | | |
| VISON/VISON | | |
| GRIS/GRAY | | |
| NOGAL/WALNUT | | |

MOD. 2P LISAS 2/C LISOS
STORAGE CABINET W/ 2 SMOOTH DOORS,
2 SMOOTH DRAWERS



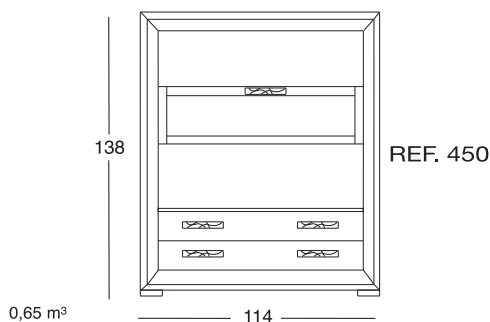
| COLORES BASE BASE COLOUR | ACABADO FRENTES FINISHES | PUNTOS / POINTS REF: 461 |
|-----------------------------|---|-----------------------------|
| BLANCO/WHITE | BLANCO/WHITE NEGRO/BLACK VISON/VISON GRIS/GRAY PLATA/SILVER NOGAL/WALNUT ORO/GOLD | 176,00 |
| NEGRO/BLACK | | |
| VISON/VISON | | |
| GRIS/GRAY | | |
| NOGAL/WALNUT | | |

MOD. 4 PUERTAS LISAS
4 SMOOTH DOORS, STORAGE CABINET



| COLORES BASE BASE COLOUR | ACABADO FRENTES FINISHES | PUNTOS / POINTS REF: 462 |
|-----------------------------|---|-----------------------------|
| BLANCO/WHITE | BLANCO/WHITE NEGRO/BLACK VISON/VISON GRIS/GRAY PLATA/SILVER NOGAL/WALNUT ORO/GOLD | 155,19 |
| NEGRO/BLACK | | |
| VISON/VISON | | |
| GRIS/GRAY | | |
| NOGAL/WALNUT | | |

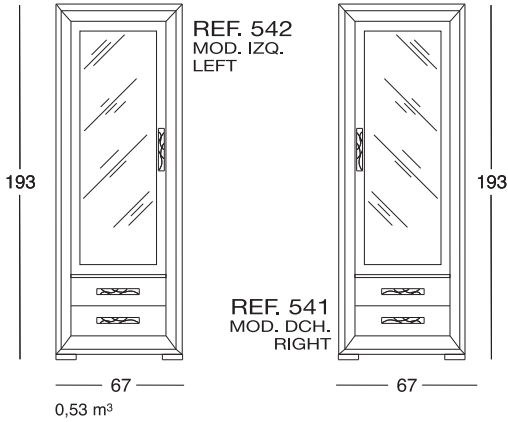
MOD. 1/P DM EXTRIADO 2 C LISOS
STORAGE CABINET TOP AND MIDDLE HOLE,
2 SMOOTH DRAWERS AND 1 DOOR IN THE MIDDLE



| COLORES BASE BASE COLOUR | ACABADO FRENTES FINISHES | PUNTOS / POINTS REF: 450 |
|-----------------------------|---|-----------------------------|
| BLANCO/WHITE | BLANCO/WHITE NEGRO/BLACK VISON/VISON GRIS/GRAY PLATA/SILVER NOGAL/WALNUT ORO/GOLD | 195,19 |
| NEGRO/BLACK | | |
| VISON/VISON | | |
| GRIS/GRAY | | |
| NOGAL/WALNUT | | |

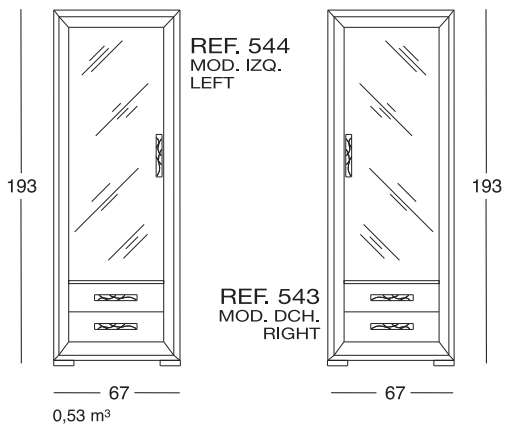
MÓDULOS ALTURA 193 FONDO 41 CM / MODULES 193 HIGH, 41 DEPTH

MOD. 1/P MARCO CRISTAL 2/C LISO
GLASS DISPLAY CABINET W/ FRAME, W/2 DRAWERS



| COLORES BASE BASE COLOUR | ACABADO FRENTES FINISHES | PUNTOS / POINTS | |
|-----------------------------|---|-----------------|--|
| | | REF: 541 - 542 | |
| BLANCO/WHITE | BLANCO/WHITE NEGRO/BLACK VISON/VISON GRIS/GRAY PLATA/SILVER NOGAL/WALNUT ORO/GOLD | 181,11 | |
| NEGRO/BLACK | | | |
| VISON/VISON | | | |
| GRIS/GRAY | | | |
| NOGAL/WALNUT | | | |

MOD. 1/P TODO CRISTAL 2/C LISO
GLASS DISPLAY CABINET W/2 DRAWERS



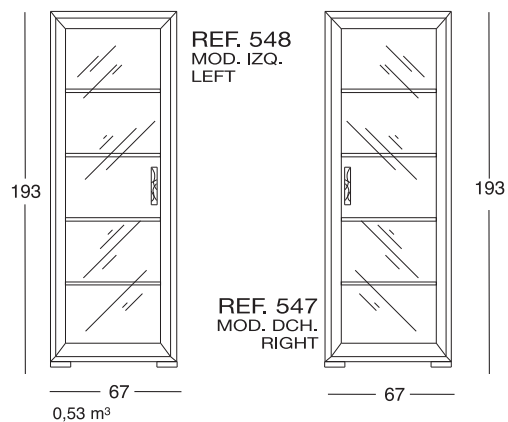
| COLORES BASE BASE COLOUR | ACABADO FRENTES FINISHES | PUNTOS / POINTS | |
|-----------------------------|---|-----------------|--|
| | | REF: 543 - 544 | |
| BLANCO/WHITE | BLANCO/WHITE NEGRO/BLACK VISON/VISON GRIS/GRAY PLATA/SILVER NOGAL/WALNUT ORO/GOLD | 170,51 | |
| NEGRO/BLACK | | | |
| VISON/VISON | | | |
| GRIS/GRAY | | | |
| NOGAL/WALNUT | | | |

MOD. SIN PUERTA
DISPLAY CABINET WITH DRAWERS



| COLORES BASE BASE COLOUR | ACABADO FRENTES FINISHES | PUNTOS / POINTS | |
|-----------------------------|---|-----------------|---------|
| | | REF:546 | REF:545 |
| BLANCO/WHITE | BLANCO/WHITE NEGRO/BLACK VISON/VISON GRIS/GRAY PLATA/SILVER NOGAL/WALNUT ORO/GOLD | 151,00 | 135,00 |
| NEGRO/BLACK | | | |
| VISON/VISON | | | |
| GRIS/GRAY | | | |
| NOGAL/WALNUT | | | |

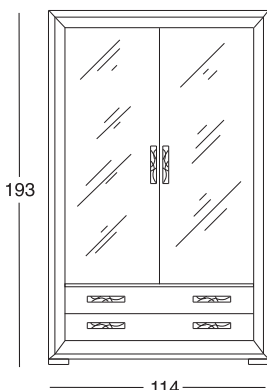
MOD. 1/P TODO CRISTAL
GLASS DISPLAY CABINET



| COLORES BASE BASE COLOUR | ACABADO FRENTES FINISHES | PUNTOS / POINTS | |
|-----------------------------|---|-----------------|--|
| | | REF: 548 - 547 | |
| BLANCO/WHITE | BLANCO/WHITE NEGRO/BLACK VISON/VISON GRIS/GRAY PLATA/SILVER NOGAL/WALNUT ORO/GOLD | 165,00 | |
| NEGRO/BLACK | | | |
| VISON/VISON | | | |
| GRIS/GRAY | | | |
| NOGAL/WALNUT | | | |

MÓDULOS ALTURA 193 FONDO 41 CM / MODULES 193 HIGH, 41 DEPTH

MOD. 2/P TODO CRISTAL 2/C LISO
GLASS DOOR CABINET WITH DRAWERS

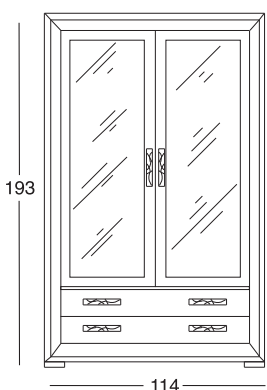


REF. 560

0,90 m³

| COLORES BASE BASE COLOUR | ACABADO FRENTES FINISHES | PUNTOS / POINTS REF: 560 |
|-----------------------------|---|-----------------------------|
| BLANCO/WHITE | BLANCO/WHITE NEGRO/BLACK VISON/VISON GRIS/GRAY PLATA/SILVER NOGAL/WALNUT ORO/GOLD | 236,54 |
| NEGRO/BLACK | | |
| VISON/VISON | | |
| GRIS/GRAY | | |
| NOGAL/WALNUT | | |

MOD. 2/P MARCO CRISTAL 2/C LISO
GLASS DOOR W/ FRAME CABINET, W/ DRAWERS

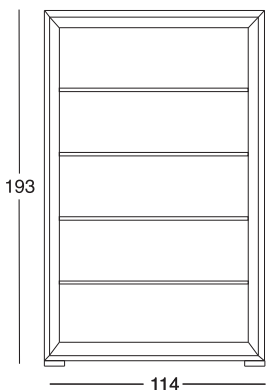


REF. 561

0,90 m³

| COLORES BASE BASE COLOUR | ACABADO FRENTES FINISHES | PUNTOS / POINTS REF: 561 |
|-----------------------------|---|-----------------------------|
| BLANCO/WHITE | BLANCO/WHITE NEGRO/BLACK VISON/VISON GRIS/GRAY PLATA/SILVER NOGAL/WALNUT ORO/GOLD | 247,50 |
| NEGRO/BLACK | | |
| VISON/VISON | | |
| GRIS/GRAY | | |
| NOGAL/WALNUT | | |

MOD. SIN PUERTA SOLO ESTANTES
BOOKCASES W/O

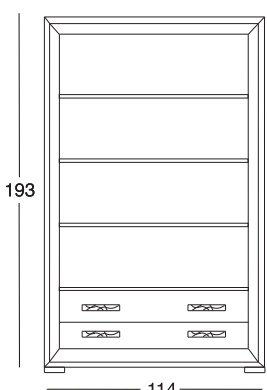


REF. 562

0,90 m³

| COLORES BASE BASE COLOUR | ACABADO FRENTES FINISHES | PUNTOS / POINTS REF: 562 |
|-----------------------------|---|-----------------------------|
| BLANCO/WHITE | BLANCO/WHITE NEGRO/BLACK VISON/VISON GRIS/GRAY PLATA/SILVER NOGAL/WALNUT ORO/GOLD | 165,00 |
| NEGRO/BLACK | | |
| VISON/VISON | | |
| GRIS/GRAY | | |
| NOGAL/WALNUT | | |

MOD. SIN PUERTA 2/C LISOS
BOOKCASES W/O WITH DRAWERS



REF. 563

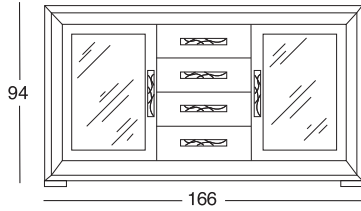
0,90 m³

| COLORES BASE BASE COLOUR | ACABADO FRENTES FINISHES | PUNTOS / POINTS REF: 563 |
|-----------------------------|---|-----------------------------|
| BLANCO/WHITE | BLANCO/WHITE NEGRO/BLACK VISON/VISON GRIS/GRAY PLATA/SILVER NOGAL/WALNUT ORO/GOLD | 204,00 |
| NEGRO/BLACK | | |
| VISON/VISON | | |
| GRIS/GRAY | | |
| NOGAL/WALNUT | | |

Los ACABADOS FRENTES ORO tienen un incremento del 10%. / GOLD FINISHED FRONTS have an increase of 10 %.

APARADORES FONDO 41 CM / SIDEBARDS 41 DEPT

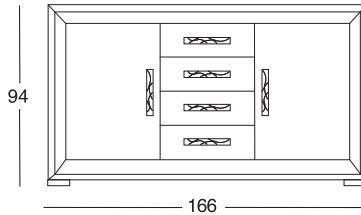
MOD. APARADOR 2/P MARCO CRISTAL 4/C
GLASS SIDEBARD WITH 4 DRAWERS



0,64 m³ REF. 611

| COLORES BASE BASE COLOUR | ACABADO FRENTES FINISHES | PUNTOS / POINTS REF: 611 |
|-----------------------------|---|-----------------------------|
| BLANCO/WHITE | BLANCO/WHITE NEGRO/BLACK VISON/VISON GRIS/GRAY PLATA/SILVER NOGAL/WALNUT ORO/GOLD | 266,34 |
| NEGRO/BLACK | | |
| VISON/VISON | | |
| GRIS/GRAY | | |
| NOGAL/WALNUT | | |

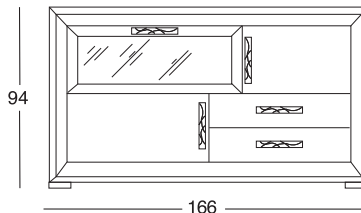
MOD. APARADOR 2/P LISAS 4/C
SIDEBARD 2 SMOOTH DOORS AND 4 DRAWERS



0,64 m³ REF. 613

| COLORES BASE BASE COLOUR | ACABADO FRENTES FINISHES | PUNTOS / POINTS REF: 613 |
|-----------------------------|---|-----------------------------|
| BLANCO/WHITE | BLANCO/WHITE NEGRO/BLACK VISON/VISON GRIS/GRAY PLATA/SILVER NOGAL/WALNUT ORO/GOLD | 238,00 |
| NEGRO/BLACK | | |
| VISON/VISON | | |
| GRIS/GRAY | | |
| NOGAL/WALNUT | | |

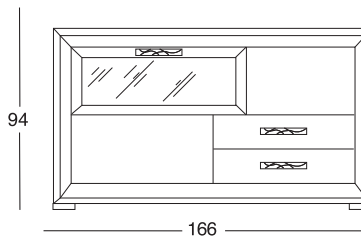
MOD. APARADOR 2/P LISAS 1/P
MARCO CRISTAL Y 2 CAJONES
SIDEBARD W/ 1 GLASS DOOR, 2 SMOOTH
DOORS AND 2 DRAWERS



0,64 m³ REF. 610

| COLORES BASE BASE COLOUR | ACABADO FRENTES FINISHES | PUNTOS / POINTS REF: 610 |
|-----------------------------|---|-----------------------------|
| BLANCO/WHITE | BLANCO/WHITE NEGRO/BLACK VISON/VISON GRIS/GRAY PLATA/SILVER NOGAL/WALNUT ORO/GOLD | 217,31 |
| NEGRO/BLACK | | |
| VISON/VISON | | |
| GRIS/GRAY | | |
| NOGAL/WALNUT | | |

MOD. APARADOR 1/P
2 HUECOS, 2 CAJONES
SIDEBARD 1 GLASS DOOR, WITH HOLES
AND DRAWERS



0,64 m³ REF. 612

| COLORES BASE BASE COLOUR | ACABADO FRENTES FINISHES | PUNTOS / POINTS REF: 612 |
|-----------------------------|---|-----------------------------|
| BLANCO/WHITE | BLANCO/WHITE NEGRO/BLACK VISON/VISON GRIS/GRAY PLATA/SILVER NOGAL/WALNUT ORO/GOLD | 192,31 |
| NEGRO/BLACK | | |
| VISON/VISON | | |
| GRIS/GRAY | | |
| NOGAL/WALNUT | | |

PEDIDOS

Según nuestro sistema de calidad (ISO-9001), todos los pedidos deben ser cursados por escrito (fax, correo electrónico, propuestas de pedido, etc..) no se atenderán pedidos por vía telefónica.

Ante la gran variedad de modelos, medidas, colores, etc.. de nuestros artículos, y con el fin de evitar errores en los mismos; los pedidos deberán enviarse cumplimentados correctamente con letra legible, indicando el remitente.

En el caso de alguna duda importante por nuestra parte que nos impida la formalización del pedido, en primer lugar contactaremos con el cliente para su aclaración. No obstante si en el pedido no se especifica alguna medida o color, siempre prevalecerán las medidas de las composiciones y artículos estándar a nuestro criterio, o en su defecto las fotografiadas en catálogo.

Los esquemas o dibujos simples, sombras o diferencias de gama de color de los artículos reflejados en el apartado técnico, son orientativos. Para más información y detalles, visualizar fotografías, y/o consultar en fábrica.

DEVOLUCIONES IMPAGADOS

No cumplimentaremos ningún pedido mientras exista pendiente de cobro alguna letra devuelta o factura sin pagar. Los pagos que no fueren atendidos a su vencimiento perderán, si lo tuviesen, el descuento y serán incrementados en los gastos de devolución y nueva gestión de cobro.

PORTES

Los portes son de nuestra cuenta hasta donde puedan llegar nuestros camiones. Si para completar un servicio fuera necesario otro medio de transporte, éste será por cuenta del cliente. El servicio de nuestro transporte se entiende "hasta la puerta del cliente, ya sea tienda o almacén, siendo por cuenta del comprador el posterior traslado de la mercancía".

Pedido mínimo 300. Por debajo de este importe los portes correrán a cuenta del cliente.

RECLAMACIONES

Transcurridos 30 días de la recepción de la mercancía y no habiéndose formulado ningún reparo, el comprador no tendrá derecho a reclamación alguna.

La reposición de lunas será cargada en factura, salvo que la reclamación conste en el albarán de entrega correspondiente.

Fábrica se compromete a solucionar los problemas a ella imputables, reparando o cambiando la mercancía defectuosa.

Por su parte, el cliente se obliga a devolverla en el mismo viaje o en el siguiente. De no ser así extenderemos la correspondiente factura.

MODIFICACIONES EN NUESTROS FABRICADOS

La empresa se reserva el derecho a introducir, sin previo aviso, modificaciones en la fabricación de sus productos respetando la característica general.

PUBLICIDAD

Queda prohibido efectuar ningún tipo de publicidad de nuestro catálogo general, en cualquier medio, sin autorización expresa por escrito de los servicios comerciales de esta empresa. Al mismo tiempo, el comerciante, distribuidor o grupo de compras, deberán indicar en la solicitud modelos y zonas en donde se distribuirán los folletos o soportes publicitarios, para lo cual la empresa deberá emitir la oportuna autorización.

La empresa no se responsabiliza del mal uso o montaje de los muebles.

En caso de litigio, el comprador renuncia expresamente a su fuero, sometiéndose a todos los efectos a la jurisdicción de los tribunales de Jaén.

DEVOLUCIÓN DE GÉNERO PARA ABONO

Previa aceptación de fábrica, toda mercancía recogida sufrirá una depreciación del 40 % sobre el precio en que fue facturado.

Casado

mobiliario

POLÍGONO INDUSTRIAL SANTA QUITERIA
CALLE MÁLAGA, PARCELAS 5 Y 7
23780 LOPERA (JAÉN) ESPAÑA
TEL. +34 953 51 63 23
FAX +34 953 51 63 85

www.hermanoscasado.com

E-mail: info@hermanoscasado.com

